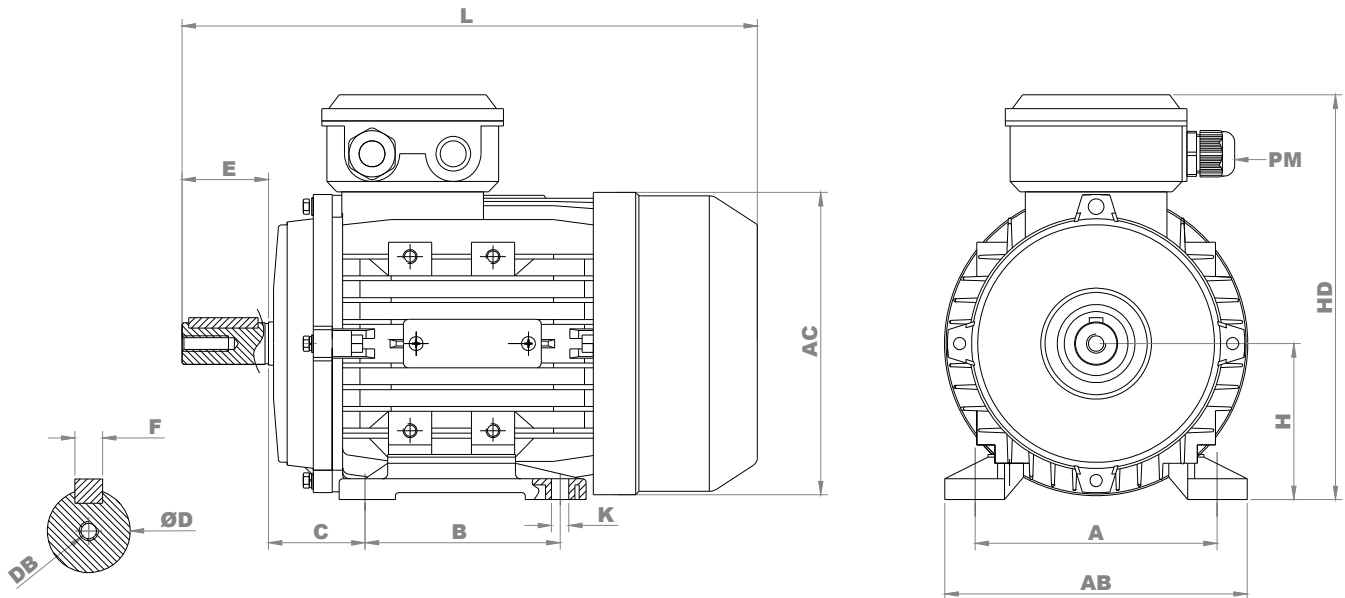


Abmessungen Drehstrommotor – Serie MS / MS2 / MSP / QMSP – IM B3

Dimensions

three phase motor – series MS / MS2 / MSP / QMSP – IM B3



Maßblatt Drehstrommotor – Serie MS / MS2 / MSP / QMSP – IM B3 [mm]
dimensions three phase motor – series MS / MS2 / MSP / QMSP – IM B3 [mm]

Typ SEV-	A	AB	AC	B	C	ØD	DB	E	F	H	HD	K	L	PM
M..56	90	110	120	71	36	9 j6	M3	20	3	56	156	5,8 x 8,8	196	M16 x 1,5
M..63	100	120	130	80	40	11 j6	M4	23	4	63	173	7 x 10	220	M16 x 1,5
M..71	112	132	145	90	45	14 j6	M5	30	5	71	188	7 x 10	241	M20 x 1,5
M..80	125	160	165	100	50	19 j6	M6	40	6	80	217	10 x 13	290	M20 x 1,5
M..90S	140	175	185	100	56	24 j6	M8	50	8	90	235	10 x 13	312	M20 x 1,5
M..90L	140	175	185	125	56	24 j6	M8	50	8	90	235	10 x 13	337	M20 x 1,5
M..90LX	140	175	185	125	56	24 j6	M8	50	8	90	235	10 x 13	367	M20 x 1,5
M..100	160	198	205	140	63	28 j6	M10	60	8	100	252	12 x 15	369	M20 x 1,5
M..100LX*	160	198	205	140	63	28 j6	M10	60	8	100	252	12 x 15	387	M20 x 1,5
M..112M	190	220	230	140	70	28 j6	M10	60	8	112	292	12 x 15	395	M25 x 1,5
M..132S	216	252	270	140	89	38 k6	M12	80	10	132	325	12 x 15	437	M2 5x 1,5
M..132M	216	252	270	178	89	38 k6	M12	80	10	132	325	12 x 15	475	M25 x 1,5
M..132L*	216	252	270	178	89	38 k6	M12	80	10	132	325	12 x 15	501	M25 x 1,5

* Sonderbaugröße, entspricht nicht der DIN 34-1

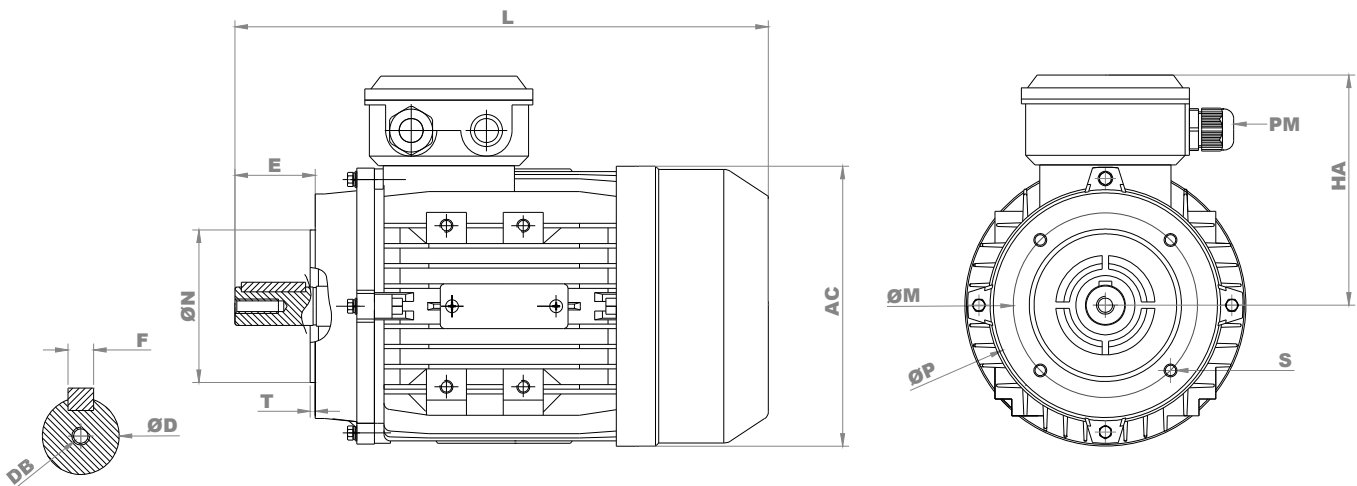
* Special sizes, does not correspond to DIN 34-1

Der Hersteller behält sich technische Änderungen vor.
 All information under reserve of technical changes.

Abmessungen Drehstrommotor – Serie MS / MS2 / MSP / QMSP – IM B14, B14B*

Dimensions

three phase motor – series MS / MS2 / MSP / QMSP – IM B14, B14B*



Maßblatt Drehstrommotor – Serie MS / MS2 / MSP – IM B14, B14B* [mm]
dimensions three phase motor – series MS / MS2 / MSP – IM B14, B14B [mm]*

Typ SEV-	AC	ØD	DB	E	F	HA	L	B14					B14B*					PM
								ØM	ØN	ØP	S	T	ØM	ØN	ØP	S	T	
M..56	120	9 j6	M3	20	3	100	196	65	50	80	M5	2,5	nicht Lieferbar / not available					M16 x 1,5
M..63	130	11 j6	M4	23	4	110	220	75	60	90	M5	2,5	100	80	120	M6	3,0	M16 x 1,5
M..71	145	14 j6	M5	30	5	117	241	85	70	105	M6	2,5	115	95	140	M8	3,0	M20 x 1,5
M..80	165	19 j6	M6	40	6	137	290	100	80	120	M6	3,0	130	110	160	M8	3,5	M20 x 1,5
M..90S	185	24 j6	M8	50	8	145	312	115	95	140	M8	3,0	130	110	160	M8	3,5	M20 x 1,5
M..90L	185	24 j6	M8	50	8	145	337	115	95	140	M8	3,0	130	110	160	M8	3,5	M20 x 1,5
M..90LX	185	24 j6	M8	50	8	145	367	115	95	140	M8	3,0	130	110	160	M8	3,5	M20 x 1,5
M..100	205	28 j6	M10	60	8	152	369	130	110	160	M8	3,5	165	130	200	M10	3,5	M20 x 1,5
M..100LX*	205	28 j6	M10	60	8	152	387	130	110	160	M8	3,5	165	130	200	M10	3,5	M20 x 1,5
M..112M	230	28 j6	M10	60	8	180	395	130	110	160	M8	3,5	165	130	200	M10	3,5	M25 x 1,5
M..132S	270	38 k6	M12	80	10	193	437	165*	130*	200*	M10*	3,5*	215	180	250	M12	4,0	M25 x 1,5
M..132M	270	38 k6	M12	80	10	193	475	165*	130*	200*	M10*	3,5*	215	180	250	M12	4,0	M25 x 1,5
M..132L*	270	38 k6	M12	80	10	193	501	165*	130*	200*	M10*	3,5*	215	180	250	M12	4,0	M25 x 1,5

* Sonderbaugröße, entspricht nicht der DIN 34-1

* Special sizes, does not correspond to DIN 34-1

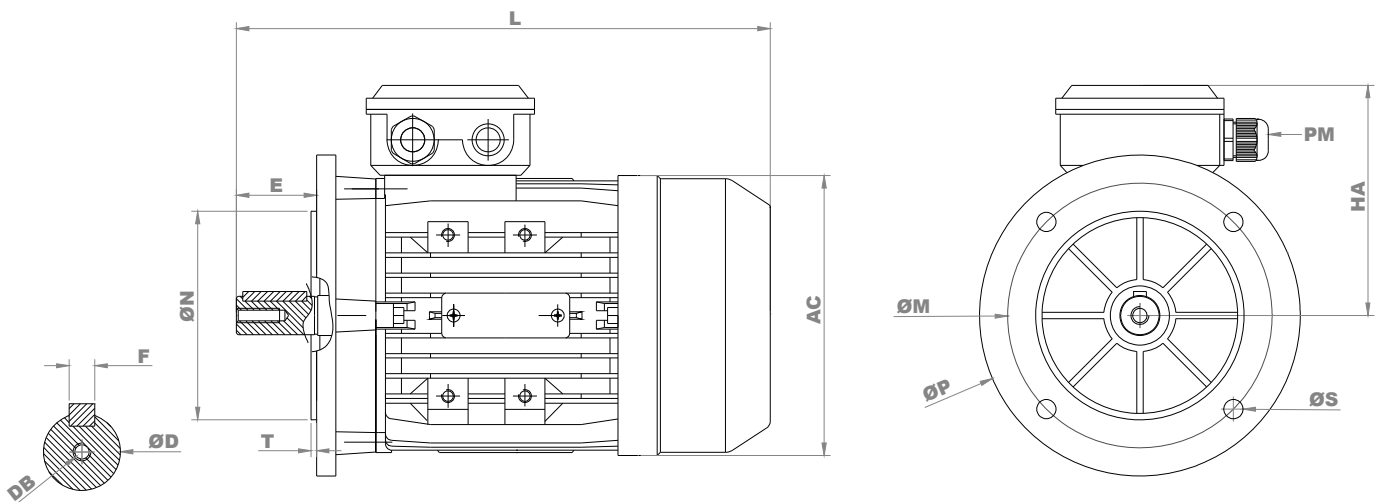
Der Hersteller behält sich technische Änderungen vor.
 All information under reserve of technical changes.

Abmessungen

Drehstrommotor – Serie MS / MS2 / MSP / QMSP – IM B5, B5R*

Dimensions

three phase motor – series MS / MS2 / MSP / QMSP – IM B5, B5R*



Maßblatt Drehstrommotor – Serie MS / MS2 / MSP – IM B5, B5R [mm]
dimensions three phase motor – series MS / MS2 / MSP – IM B5, B5R [mm]*

Typ SEV-	AC	ØD	DB	E	F	HA	L	B5					B5R*					PM
								ØM	ØN	ØP	S	T	ØM	ØN	ØP	S	T	
M..56	120	9 j6	M3	20	3	100	196	100	80	120	7	3,0	nicht Lieferbar / not available					M16 x 1,5
M..63	130	11 j6	M4	23	4	110	220	115	95	140	10	3,0	nicht Lieferbar / not available					M16 x 1,5
M..71	145	14 j6	M5	30	5	117	241	130	110	160	10	3,5	115	95	140	10	3,0	M20 x 1,5
M..80	165	19 j6	M6	40	6	137	290	165	130	200	12	3,5	130	110	160	10	3,5	M20 x 1,5
M..90S	185	24 j6	M8	50	8	145	312	165	130	200	12	3,5	130	110	160	10	3,5	M20 x 1,5
M..90L	185	24 j6	M8	50	8	145	337	165	130	200	12	3,5	130	110	160	10	3,5	M20 x 1,5
M..90LX*	185	24 j6	M8	50	8	145	367	165	130	200	12	3,5	130	110	160	10	3,5	M20 x 1,5
M..100	205	28 j6	M10	60	8	152	369	215	180	250	15	4,0	165	130	200	12	3,5	M20 x 1,5
M..100LX*	205	28 j6	M10	60	8	152	387	215	180	250	15	4,0	165	130	200	12	3,5	M20 x 1,5
M..112M	230	28 j6	M10	60	8	180	395	215	180	250	15	4,0	165	130	200	12	3,5	M25 x 1,5
M..132S	270	38 k6	M12	80	10	193	437	265	230	300	15	4,0	215	180	250	15	4,0	M25 x 1,5
M..132M	270	38 k6	M12	80	10	193	475	265	230	300	15	4,0	215	180	250	15	4,0	M25 x 1,5
M..132L*	270	38 k6	M12	80	10	193	501	265	230	300	15	4,0	215	180	250	15	4,0	M25 x 1,5

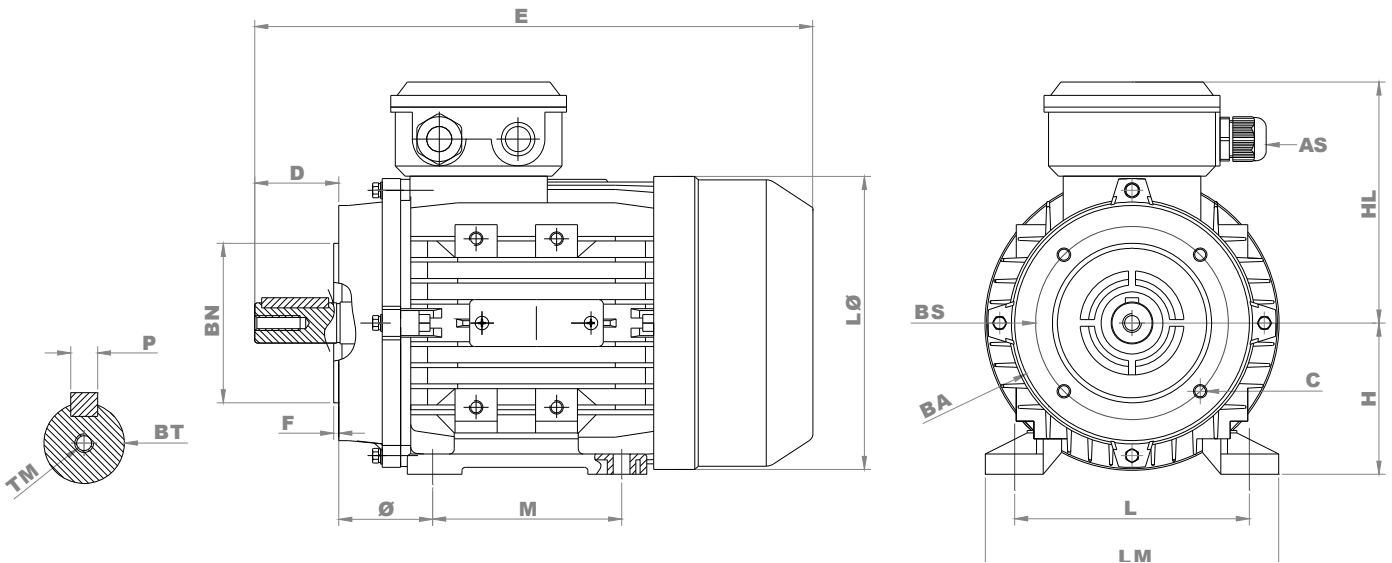
* Sonderbaugröße, entspricht nicht der DIN 34-1

* Special sizes, does not correspond to DIN 34-1

Der Hersteller behält sich technische Änderungen vor.
 All information under reserve of technical changes.

Abmessungen Drehstrommotor – Serie MS / MS2 / MSP / QMSP – IM B3/B14, B3/B14B*

Dimensions
three phase motor – series MS / MS2 / MSP / QMSP – IM B3/B14, B3/B14B*



Maßblatt Drehstrommotor – Serie MS / MS2 / MSP – IM B3/B14, B3/B14B* [mm]
dimensions three phase motor – series MS / MS2 / MSP – IM B3 / B14, B3 / B14B* [mm]

Typ SEV-	A	AB	AC	B	C	ØD	DB	E	F	H	HA	L	B14					B14B*					PM
													ØM	ØN	ØP	S	T	ØM	ØN	ØP	S	T	
M..56	90	110	120	71	36	9 j6	M3	20	3	56	100	196	65	50	80	M5	2,5	nicht Lieferbar / not available					M16 x 1,5
M..63	100	120	130	80	40	11 j6	M4	23	4	63	110	220	75	60	90	M5	2,5	100	80	120	M6	3,0	M16 x 1,5
M..71	112	132	145	90	45	14 j6	M5	30	5	71	117	241	85	70	105	M6	2,5	115	95	140	M8	3,0	M20 x 1,5
M..80	125	160	165	100	50	19 j6	M6	40	6	80	137	290	100	80	120	M6	3,0	130	110	160	M8	3,5	M20 x 1,5
M..90S	140	175	185	100	56	24 j6	M8	50	8	90	145	312	115	95	140	M8	3,0	130	110	160	M8	3,5	M20 x 1,5
M..90L	140	175	185	125	56	24 j6	M8	50	8	90	145	337	115	95	140	M8	3,0	130	110	160	M8	3,5	M20 x 1,5
M..90LX*	140	175	185	125	56	24 j6	M8	50	8	90	145	367	115	95	140	M8	3,0	130	110	160	M8	3,5	M20 x 1,5
M..100	160	198	205	140	63	28 j6	M10	60	8	100	152	369	130	110	160	M8	3,5	165	130	200	M10	3,5	M20 x 1,5
M..100LX*	160	198	205	140	63	28 j6	M10	60	8	100	152	387	130	110	160	M8	3,5	165	130	200	M10	3,5	M20 x 1,5
M..112M	190	220	230	140	70	28 j6	M10	60	8	112	180	395	130	110	160	M8	3,5	165	130	200	M10	3,5	M25 x 1,5
M..132S	216	252	270	140	89	38 k6	M12	80	10	132	193	437	165*	130*	200*	M10*	3,5*	215	180	250	M12	4,0	M25 x 1,5
M..132M	216	252	270	178	89	38 k6	M12	80	10	132	193	475	165*	130*	200*	M10*	3,5*	215	180	250	M12	4,0	M25 x 1,5
M..132L*	216	252	270	178	89	38 k6	M12	80	10	132	193	501	165*	130*	200*	M10*	3,5*	215	180	250	M12	4,0	M25 x 1,5

* Sonderbaugröße, entspricht nicht der DIN 34-1

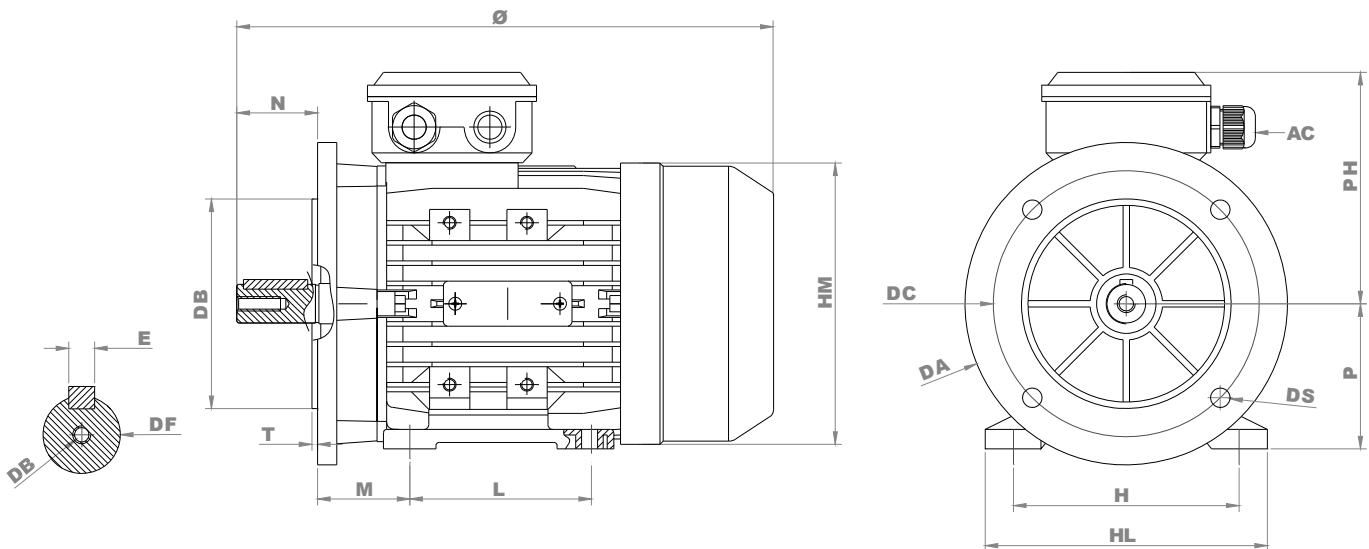
* Special sizes, does not correspond to DIN 34-1

Der Hersteller behält sich technische Änderungen vor.
All information under reserve of technical changes.

Abmessungen Drehstrommotor – Serie MS / MS2 / MSP / QMSP – IM B3/B5, B3/B5R*

Dimensions

three phase motor – series MS / MS2 / MSP / QMSP – IM B3/B5, B3/B5R*



Maßblatt Drehstrommotor – Serie BMS – IM B3/B5, B3/B5R* [mm]
dimensions three phase motor – series BMS – IM B3/B5, B3/B5R* [mm]

Typ SEV-	A	AB	AC	B	C	ØD	DB	E	F	H	HA	L	B5					B5R*					PM
													ØM	ØN	ØP	ØS	T	ØM	ØN	ØP	ØS	T	
MS56	90	110	120	71	36	9 j6	M3	20	3	56	100	196	100	80	120	7	3,0	nicht Lieferbar / not available					M16 x 1,5
MS63	100	120	130	80	40	11 j6	M4	23	4	63	110	220	115	95	140	10	3,0	nicht Lieferbar / not available					M16 x 1,5
MS71	112	132	145	90	45	14 j6	M5	30	5	71	117	241	130	110	160	10	3,5	115	95	140	10	3,0	M20 x 1,5
MS80	125	160	165	100	50	19 j6	M6	40	6	80	137	290	165	130	200	12	3,5	130	110	160	10	3,5	M20 x 1,5
MS90S	140	175	185	100	56	24 j6	M8	50	8	90	145	312	165	130	200	12	3,5	130	110	160	10	3,5	M20 x 1,5
MS90L	140	175	185	125	56	24 j6	M8	50	8	90	145	337	165	130	200	12	3,5	130	110	160	10	3,5	M20 x 1,5
MS90LX*	140	175	185	125	56	24 j6	M8	50	8	90	145	367	165	130	200	12	3,5	130	110	160	10	3,5	M20 x 1,5
MS100	160	196	205	140	63	28 j6	M10	60	8	100	152	369	215	180	250	15	4,0	165	130	200	12	3,5	M20 x 1,5
MS100LX*	160	196	205	140	63	28 j6	M10	60	8	100	152	387	215	180	250	15	4,0	165	130	200	12	3,5	M20 x 1,5
MS112M	190	220	230	140	70	28 j6	M10	60	8	112	180	395	215	180	250	15	4,0	165	130	200	12	3,5	M25 x 1,5
MS132S	216	252	270	140	89	38 k6	M12	80	10	132	193	437	265	230	300	15	4,0	215	180	250	15	4,0	M25 x 1,5
MS132M	216	252	270	178	89	38 k6	M12	80	10	132	193	475	265	230	300	15	4,0	215	180	250	15	4,0	M25 x 1,5
MS132L*	216	252	270	178	89	38 k6	M12	80	10	132	193	501	265	230	300	15	4,0	215	180	250	15	4,0	M25 x 1,5

* Sonderbaugröße, entspricht nicht der DIN 34-1

* Special sizes, does not correspond to DIN 34-1

Der Hersteller behält sich technische Änderungen vor.
All information under reserve of technical changes.